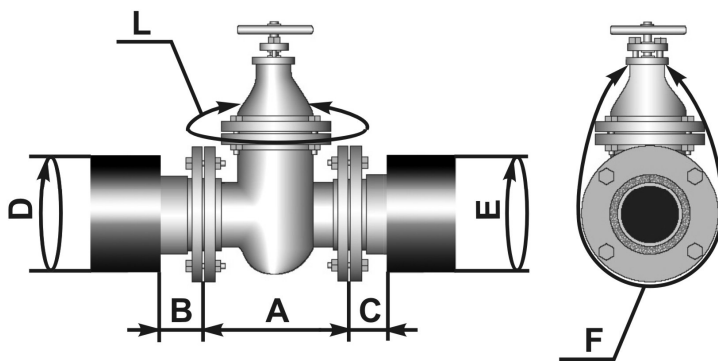




ОПРОСНЫЙ ЛИСТ
на изготовление съемной теплоизоляции **ТЕРМОПАК™** для трубопроводной арматуры

ПАРАМЕТРЫ	ЗНАЧЕНИЕ
Тип арматуры – <u>нужное подчеркнуть</u>	Задвижка Кран Вентиль Заслонка (бабочка) Другое
Марка и производитель арматуры	
Среда	
Расчетное давление, бар	
Расчетная температура, °C	
Способ соединения (<u>нужное подчеркнуть</u>)	Муфтовый фланцевый сварка
Условия эксплуатации (<u>нужное подчеркнуть</u>)	Внутри помещения На открытой площадке

Присоединительные размеры арматуры:



Если в пределах строительных размеров арматуры плюс 150мм слева и справа существуют врезки, опоры, близость других объектов (другой арматуры, трубопровода, стены и т.п.), то необходимо дополнительно предоставить фотографии в цифровом формате, а также эскиз с отражением этой информации.

- A – длина арматуры;
 - B – расстояние от арматуры до примыкающей изоляции слева;
 - C – расстояние от арматуры до примыкающей изоляции справа;
 - D – длина окружности примыкающей изоляции слева;
 - E – длина окружности примыкающей изоляции справа;
 - L – обхват верхнего фланца арматуры;
 - F – наибольшая длина обхвата тела арматуры (от сальника, через самую нижнюю точку арматуры). Это может быть седло клапана или фланцы арматуры.
- F – очень важно правильно определить размер!!!!**

Дополнительные данные:

Фотографии в цифровом формате, которые возможно отправить по электронной почте	Да	Нет
Эскиз трубопроводной арматуры со строительными и присоединительными размерами (обязательно при нестандартном расположении арматуры, например, при непосредственной близости врезки трубы, байпасной линии, гибо трубопровода, опор и т.п.)	Да	Нет

Тип трубопроводной арматуры	Ду, мм	Кол-во шт.	A, мм	B, мм	C, мм	D, мм	E, мм	L, мм	F, мм

Дата « ____ » _____ 2010г.

Предприятие _____

Контактное лицо: _____ (должность) _____ (ф.и.о.)

Конт.тел.: _____ E-mail: _____