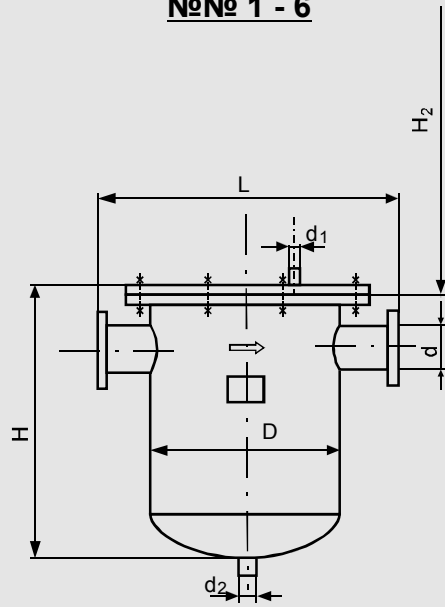
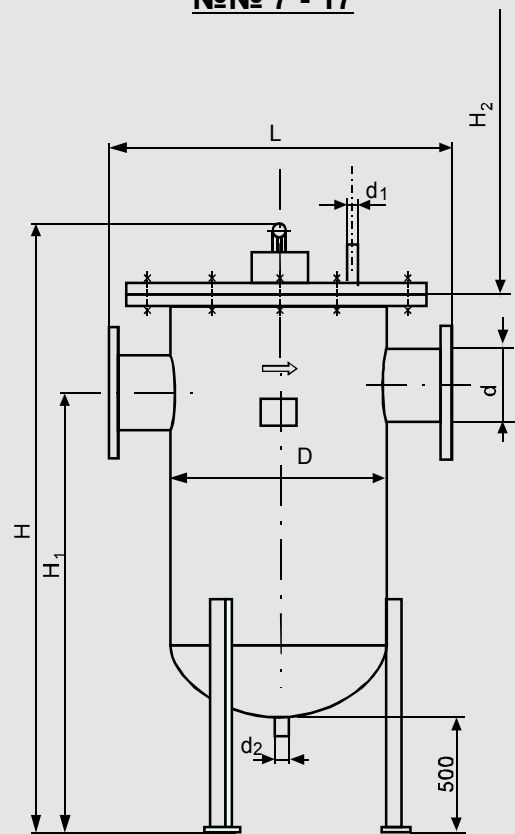


Технические характеристики

№№ 1 - 6



№№ 7 - 17



- | | |
|---------------------------------------|------------------|
| 1. Диаметр корпуса | - D |
| 2. Диаметр патрубка | - d |
| 3. Монтажный проем | - L |
| 4. Высота ГШМ | - H |
| 5. Диаметр воздушника | - d ₁ |
| 6. Высота ГШМ до оси патрубка | - H ₁ |
| 7. Диаметр дренажа | - d ₂ |
| 8. Высота для выемки магнитного блока | - H ₂ |

№	ГШМ типа MOS	D	d	L	H	d ₁	H ₁	d ₂	~H ₂	Расход	p ₀	V	~ Вес
		[ММ]	[ММ]	[ММ]	[ММ]		[ММ]		[ММ]	[М ³ /ч]	[бар]	[М ³]	[кг]
1	150/50	159	57	285	344	3/8"	-	1 ¹ / ₄ "	300	26	10/16	0,005	28
2	150/65	159	76	285	344	3/8"	-	1 ¹ / ₄ "	300	32	10/16	0,005	30
3	200/80	219	89	375	475	1/2"	-	1 ¹ / ₂ "	500	46	10/16	0,014	60
4	250/100	273	109	430	513	1/2"	-	1 ¹ / ₂ "	600	64	10/16	0,028	89
5	300/125	325	133	550	622	1/2"	-	1 ¹ / ₂ "	700	85	10/16	0,048	173
6	300/150	325	159	550	622	1/2"	-	1 ¹ / ₂ "	700	150	10/16	0,049	178
7	400/200	426	219	660	1341	1/2"	951	1 ¹ / ₂ "	750	250	10/16	0,086	326
8	500/250	508	273	770	1614	1/2"	1194	1 ¹ / ₂ "	800	400	10/16	0,17	577
9	600/250	620	273	900	1753	1/2"	1333	2"	550	600	10/16	0,319	755
10	700/300	720	325	1020	2088	1/2"	1618	2"	600	800	10/16	0,515	1080
11	800/400	824	426	1160	2371	1/2"	1861	2"	750	1150	10/16	0,78	1273
12	1000/500	1024	530	1380	2326	1"	1826	2 ¹ / ₂ "	950	1600	10/16	1,44	2442
13	1200/600	1224	630	1620	2830	1"	2310	2 ¹ / ₂ "	1200	2000	10/16	2,64	2500
14	1200/700	1224	720	1620	3115	1"	2515	2 ¹ / ₂ "	1200	2600	10/16	2,96	2750
15	1400/800	1024	820	1884	3151	1"	2501	2 ¹ / ₂ "	1400	3400	10/16	4,08	3820
16	1600/1000	1224	1020	2124	3236	1"	2476	2 ¹ / ₂ "	1500	5400	10/16	5,50	4980
17	1800/1200	1224	1220	2324	3330	1"	2430	2 ¹ / ₂ "	1500	7700	10/16	7,20	6120